

Клапаны электромагнитные
двухпозиционные
нормально-открытые
Ду15, 20, 25 мм





КЛАПАН ЭЛЕКТРОМАГНИТНЫЙ СЕРИИ ВФ ДВУХПОЗИЦИОННЫЙ МУФТОВЫЙ нормально-открытый (в стальном корпусе)

Диапазон присоединительного (рабочего) давления, не более: 0,4 МПа

Частота включений, 1/час, не более: 1000

Потребляемая мощность электромагнитной катушки, в нагретом состоянии, не более: 25 Вт

Потребляемый ток, не более:
 для исполнения 220 В: 150 мА
 для исполнения 110 В: 300 мА
 для исполнения 24 В: 1300 мА

Климатическое исполнение:
 общепромышленное исполнение - УХЛ2 (-60...+40°C);
 У2 (-45...+40°C);
 У3.1 (-30...+40°C);
 взрывозащищенное исполнение - УХЛ1 (-60...+40°C);
 У2 (-45...+40°C).

Класс защиты:
 общепромышленное исполнение - IP65;
 взрывозащищенное исполнение - IP67.

Полный ресурс включений, не менее: 500 000

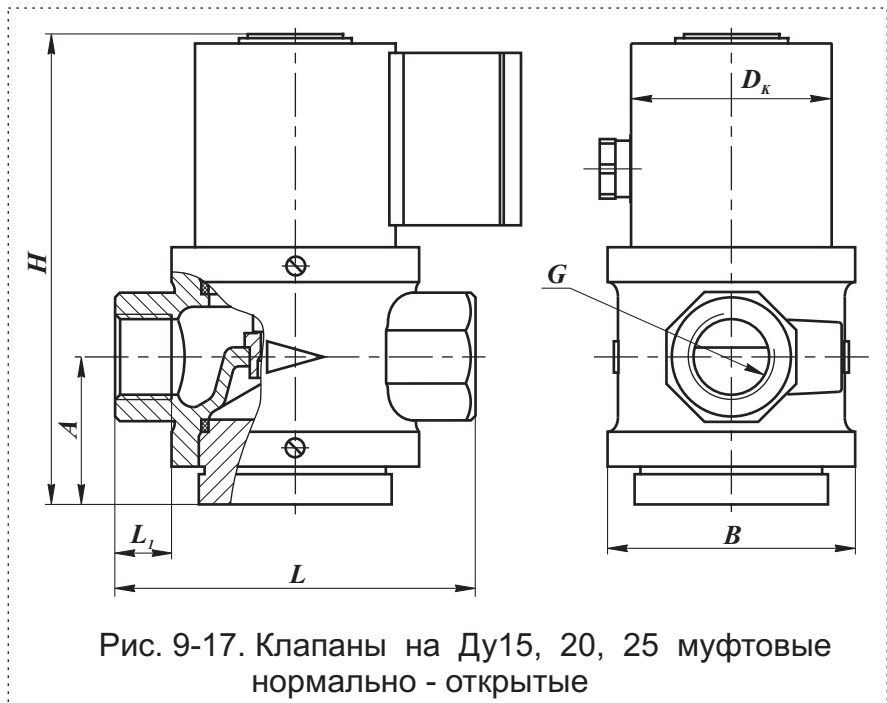


Рис. 9-17. Клапаны на Ду15, 20, 25 муфтовые нормально - открытые

Монтажное положение: любое, за исключением, когда электромагнитная катушка располагается ниже продольной оси клапана.

Наименование клапана	Условный проход, мм	G, дюйм	Размеры, мм						Масса, кг
			L	L ₁	B	D _к	H	A	
ВФ ¹ / ₂ Н-4 ст.	15	1/2	91	18	71	65 (80)*	143	43,5	2,6
ВФ ³ / ₄ Н-4 ст.	20	3/4					151		2,6
ВФ1Н-4 ст.	25	1	105	21	80		151	47	2,9

В случае заказа клапана во взрывозащищенном исполнении (2ExmПТ4) - в конце обозначения необходимо добавить букву "Е". Пример обозначения: ВФ¹/₂Н-4Е ст.

* Для взрывозащищенного исполнения.

**КЛАПАН ЭЛЕКТРОМАГНИТНЫЙ СЕРИИ ВФ
ДВУХПОЗИЦИОННЫЙ МУФТОВЫЙ
с датчиком положения
нормально-открытый (в стальном корпусе)**



Диапазон присоединительного (рабочего) давления, не более: 0,4 МПа

Частота включений, 1/час, не более: 1000

Потребляемая мощность электромагнитной катушки, в нагретом состоянии, не более: 25 Вт

Потребляемый ток, не более:
 для исполнения 220 В: 150 мА
 для исполнения 110 В: 300 мА
 для исполнения 24 В: 1300 мА

Климатическое исполнение:
 общепромышленное исполнение -
 У2 (-45...+40°C);
 УЗ.1 (-30...+40°C);
 взрывозащищенное исполнение -
 У2 (-45...+40°C).

Класс защиты:
 общепромышленное исполнение - IP65;
 взрывозащищенное исполнение - IP67.

Полный ресурс включений, не менее: 500 000

Напряжение питания датчика положения: 10...30 В постоянного тока

Тип датчика: индуктивный (выходной ключ датчика открывается при срабатывании клапана), степень защиты - IP68

Монтажное положение: любое, за исключением, когда электромагнитная катушка располагается ниже продольной оси клапана.

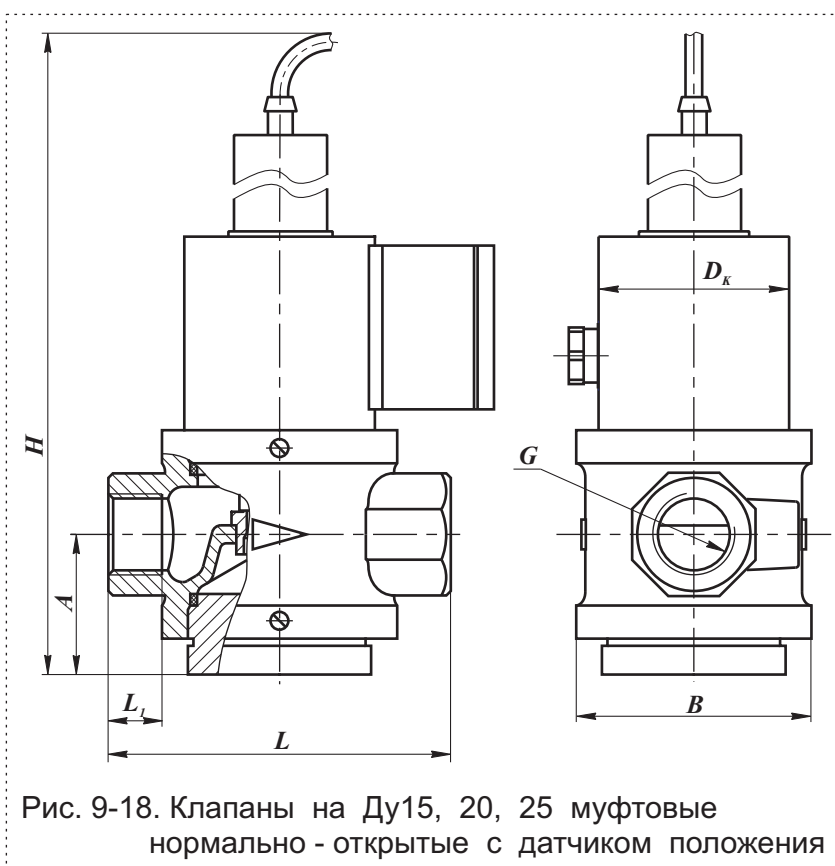


Рис. 9-18. Клапаны на Ду15, 20, 25 муфтовые нормально - открытые с датчиком положения

Наименование клапана	Условный проход, мм	G, дюйм	Размеры, мм						Масса, кг
			L	L ₁	B	D _к	H	A	
ВФ ¹ / ₂ Н-4П ст.	15	1/2	91	18	71	65 (80)*	243	43,5	2,9
ВФ ³ / ₄ Н-4П ст.	20	3/4							2,9
ВФ1Н-4П ст.	25	1	105	21	80		250	47	3,2

В случае заказа клапана во взрывозащищенном исполнении (2ExmПТ4) - в конце обозначения необходимо добавить букву "Е". Пример обозначения: ВФ1Н-4ПЕ ст.

* Для взрывозащищенного исполнения.

**КЛАПАНЫ ЭЛЕКТРОМАГНИТНЫЕ СЕРИИ ВФ
ДВУХПОЗИЦИОННЫЕ ФЛАНЦЕВЫЕ
нормально-открытые (в стальном корпусе)**



Область применения

Данные клапаны предназначены для использования в системах дистанционного управления потоками различных газовых сред, в том числе углеводородных газов, газовых фаз сжиженных газов, сжатого воздуха и других неагрессивных газов в качестве органа безопасности (свечи безопасности).

Клапан **ВФ1Н-4П ст. фл.** оснащен датчиком положения (открыт-закрыт).

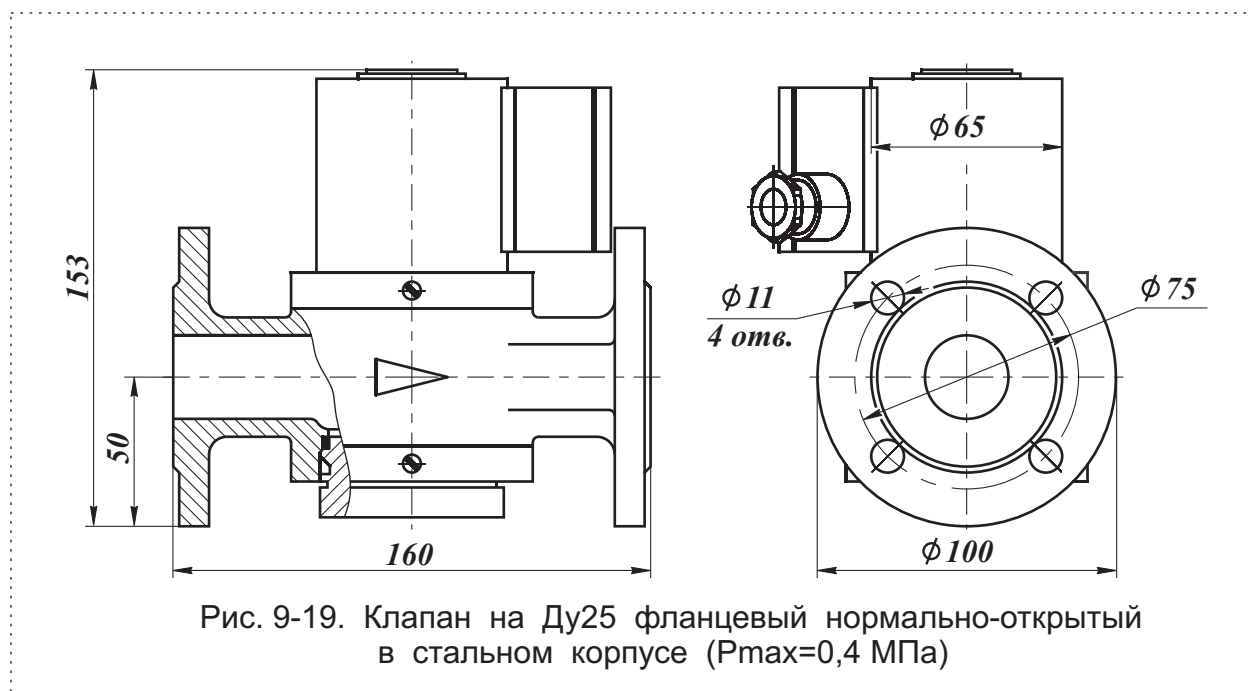


Рис. 9-19. Клапан на Ду25 фланцевый нормально-открытый в стальном корпусе (Pmax=0,4 МПа)

Класс защиты:

общепромышленное исполнение - IP65;
взрывозащищенное исполнение - IP67

Диапазон присоединительного

(рабочего) давления, не более: 0,4 МПа

Частота включений, 1/час, не более: 300

**Полный ресурс включений, не менее:
500 000**

Климатическое исполнение:

общепромышленное исполнение -
УХЛ2 (-60...+40°C) - только для исполнения без датчика положения;

У2 (-45...+40°C);

У3.1 (-30...+40°C).

взрывозащищенное исполнение -

УХЛ1 (-60...+40°C) - только для исполнения без датчика положения;

У2 (-45...+40°C);

Потребляемая мощность электромагнитной катушки клапана в нагретом состоянии, не более: 25 Вт

Потребляемый ток, не более:

для исполнения 220 В: 150 мА

для исполнения 110 В: 300 мА

для исполнения 24 В: 1300 мА

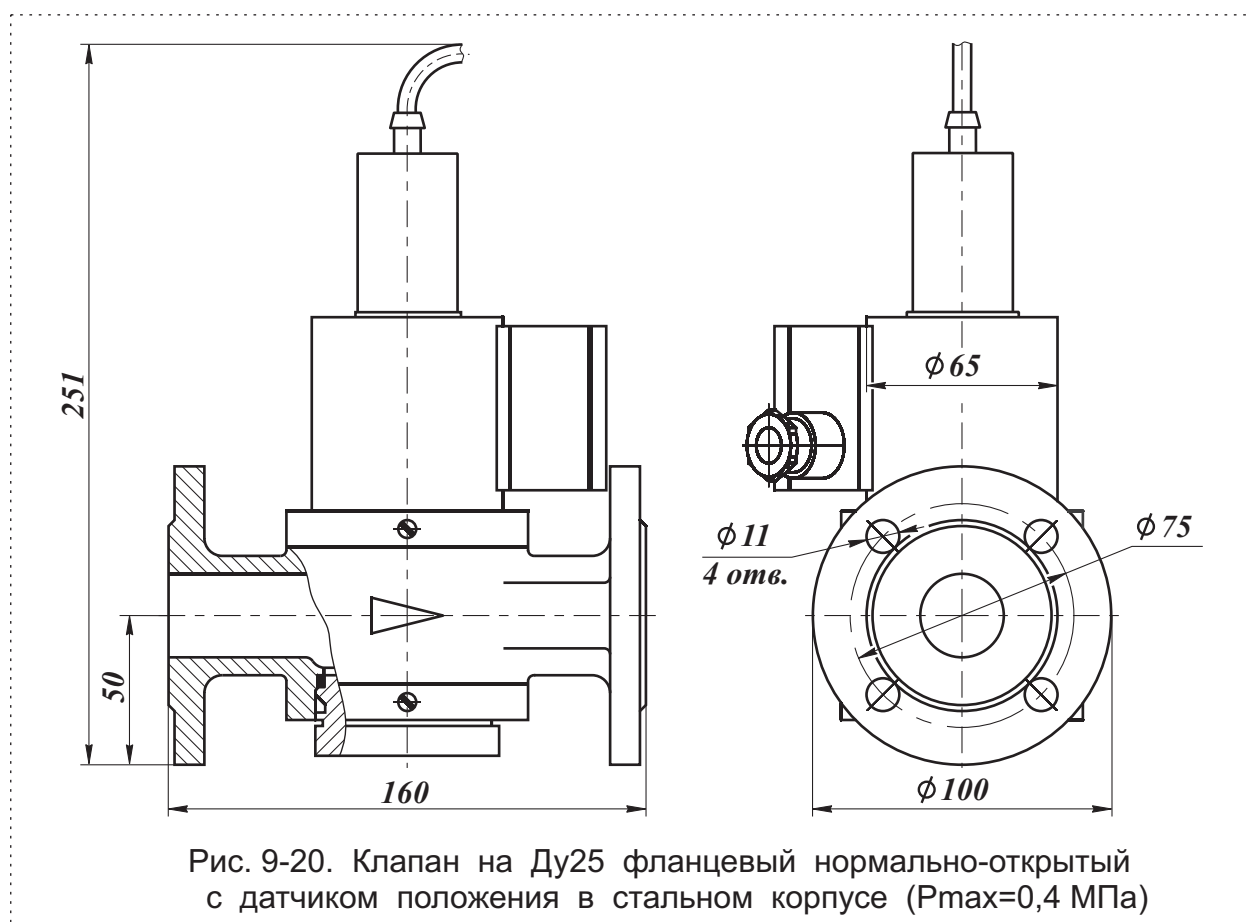


Рис. 9-20. Клапан на Ду25 фланцевый нормально-открытый с датчиком положения в стальном корпусе ($P_{max}=0,4$ МПа)

Дополнительно для клапана с датчиком положения

Напряжение питания датчика положения: 10...30 В постоянного тока

Тип датчика: индуктивный (выходной ключ датчика открывается при срабатывании клапана), степень защиты - IP68

Монтажное положение: любое, за исключением, когда электромагнитная катушка располагается ниже продольной оси клапана.

Вес клапана, не более: ВФ1Н-4 ст. фл. - 4,0 кг (ВФ1Н-4Е ст. фл. - 5,0 кг);
ВФ1Н-4П ст. фл. - 4,3 кг (ВФ1Н-4ПЕ ст. фл. - 5,3 кг)

Для клапанов в стальном корпусе необходимо обязательно указывать материал корпуса: **сталь**.

Пример записи при заказе клапана электромагнитного двухпозиционного фланцевого, нормально-открытого, условным проходом 1 дюйм, материал корпуса - сталь, рабочее давление 4 бара, вид климатического исполнения У3.1, напряжение питания 220 В, 50 Гц:

Клапан ВФ1Н-4 ст. фл., У3.1, 220 В, 50 Гц, ТУ РБ 05708554.021-96.

В случае заказа клапана во взрывозащищенном исполнении (2ExmПТ4) - в конце обозначения необходимо добавить букву "Е". Пример обозначения: *ВФ1Н-4Е ст. фл.*