

КЛАПАН ЭЛЕКТРОМАГНИТНЫЙ СЕРИИ ВФ ДВУХПОЗИЦИОННЫЙ МУФТОВЫЙ (нормально-открытый)



Диапазон присоединительного (рабочего) давления, не более: 0,4 МПа

Частота включений, 1/час, не более: 1000

Потребляемая мощность электромагнитной катушки, в нагретом состоянии, не более: 25 Вт

Потребляемый ток, не более:
 для исполнения 220 В: 150 мА
 для исполнения 110 В: 300 мА
 для исполнения 24 В: 1300 мА

Климатическое исполнение:

общепромышленное исполнение -
 УХЛ2 (-60...+40°C);
 У2 (-45...+40°C);
 У3.1 (-30...+40°C);
 взрывозащищенное исполнение -
 УХЛ1 (-60...+40°C);
 У2 (-45...+40°C).

Класс защиты:

общепромышленное исполнение- IP65;
 взрывозащищенное исполнение - IP67.

Полный ресурс включений, не менее: 1 000 000

Материал корпуса:

алюминиевые сплавы
 АК12ОЧ, АК12ПЧ

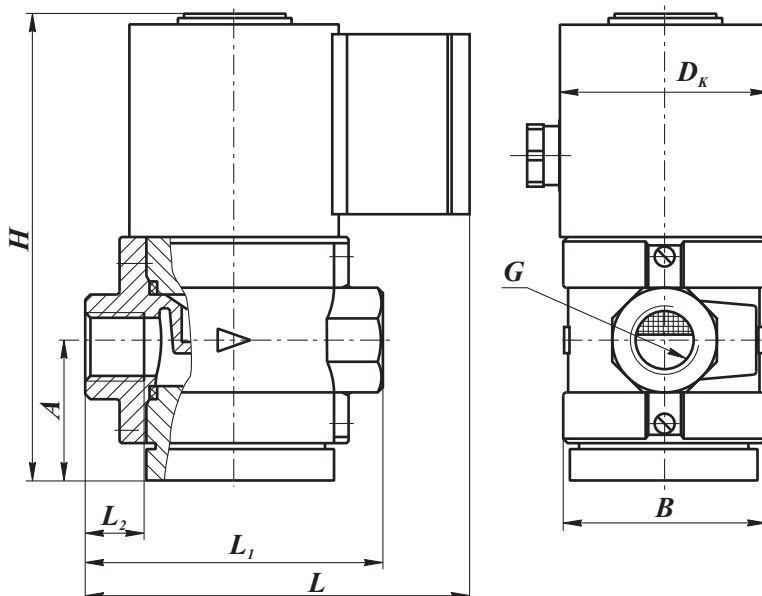


Рис. 1-20. Клапан ВФ...Н-4

Монтажное положение: любое, за исключением, когда электромагнитная катушка располагается ниже продольной оси клапана.

Наименование клапана	Условный проход, мм	G, дюйм	Размеры, мм							Масса, кг
			L	L ₁	L ₂	B	D _к	H	A	
ВФ ¹ / ₂ Н-4	15	1/2	117,5	91	18	63	63 (80)*	143	43,5	1,9 (3,1)*
ВФ ³ / ₄ Н-4	20	3/4						151	47	
ВФ1Н-4	25	1	125	105	21	72				2,2 (3,4)*

В случае заказа клапана во взрывозащищенном исполнении (2ExmПТ4) - в конце обозначения необходимо добавить букву "Е". Пример обозначения: ВФ¹/₂Н-4Е.

* Для взрывозащищенного исполнения.

КЛАПАН ЭЛЕКТРОМАГНИТНЫЙ СЕРИИ ВФ ДВУХПОЗИЦИОННЫЙ МУФТОВЫЙ с датчиком положения (нормально-открытый)



Диапазон присоединительного (рабочего) давления, не более: 0,4 МПа

Частота включений, 1/час, не более: 1000

Потребляемая мощность электромагнитной катушки, в нагретом состоянии, не более: 25 Вт

Потребляемый ток, не более:
 для исполнения 220 В: 150 мА
 для исполнения 110 В: 300 мА
 для исполнения 24 В: 1300 мА

Климатическое исполнение:

общепромышленное исполнение -
 У2 (-45...+40°C);
 У3.1 (-30...+40°C);
 взрывозащищенное исполнение -
 У2 (-45...+40°C).

Класс защиты:

общепромышленное исполнение- IP65;
 взрывозащищенное исполнение - IP67.

**Полный ресурс включений,
не менее:** 1 000 000

Материал корпуса: алюминиевые
 сплавы АК12ОЧ, АК12ПЧ

**Напряжение питания датчика поло-
жения:** 10...30 В постоянного тока

Класс защиты датчика положения: IP68

Тип датчика: индуктивный (выходной
 ключ датчика открывается при сраба-
 тывании клапана)

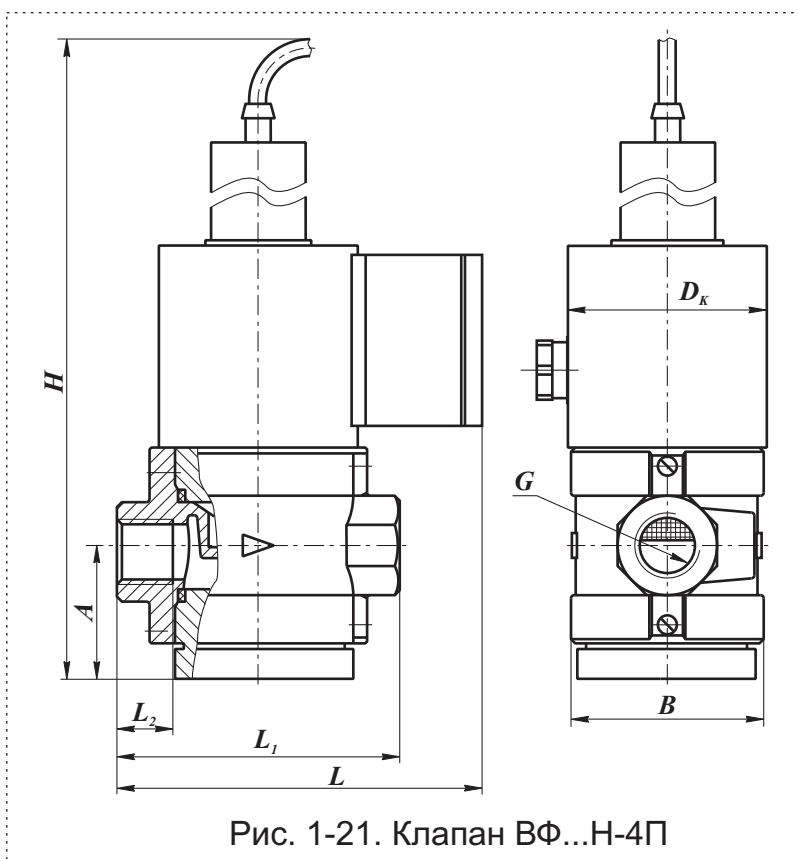


Рис. 1-21. Клапан ВФ...Н-4П

Монтажное положение: любое, за исключением, когда электромагнитная катушка располагается ниже продольной оси клапана.

Наименование клапана	Условный проход, мм	G, дюйм	Размеры, мм							Масса, кг
			L	L ₁	L ₂	B	D _к	H	A	
ВФ ¹ / ₂ Н-4П	15	1/2	117,5	91	18	63	63 (80)*	243	43,5	2,2 (3,4)*
ВФ ³ / ₄ Н-4П	20	3/4						250	47	
ВФ1Н-4П	25	1	125	105	21	72				2,5 (3,7)*

В случае заказа клапана во взрывозащищенном исполнении (2ExmIIТ4) - в конце обозначения необходимо добавить букву "Е". Пример обозначения: ВФ¹/₂Н-4ПЕ.

* Для взрывозащищенного исполнения.