

**Клапаны электромагнитные
двухпозиционные
нормально-закрытые
фланцевые
Ду25...100 мм**



КЛАПАН ЭЛЕКТРОМАГНИТНЫЙ СЕРИИ ВН ДВУХПОЗИЦИОННЫЙ ФЛАНЦЕВЫЙ

Материал корпуса:

алюминиевые сплавы АК12ОЧ, АК12ПЧ

Климатическое исполнение:

общепромышленное исполнение -

УХЛ2 (-60...+40°C);

У2 (-45...+40°C);

УЗ.1 (-30...+40°C);

взрывозащищенное исполнение -

УХЛ1 (-60...+40°C);

У2 (-45...+40°C).



Потребляемая мощность, Вт	Напряжение питания, В	Потребляемый ток, мА, не более	Потребляемая мощность, Вт	Напряжение питания, В	Потребляемый ток, мА, не более
25	220	150	55	220	230
	110	300		110	460
	24	1300		24	2100
35	220	190	65	220	300
	110	380		110	600
	24	1700		24	2800
40	220	200	90	220	410
	110	400		110	820
	24	1800		24	3750

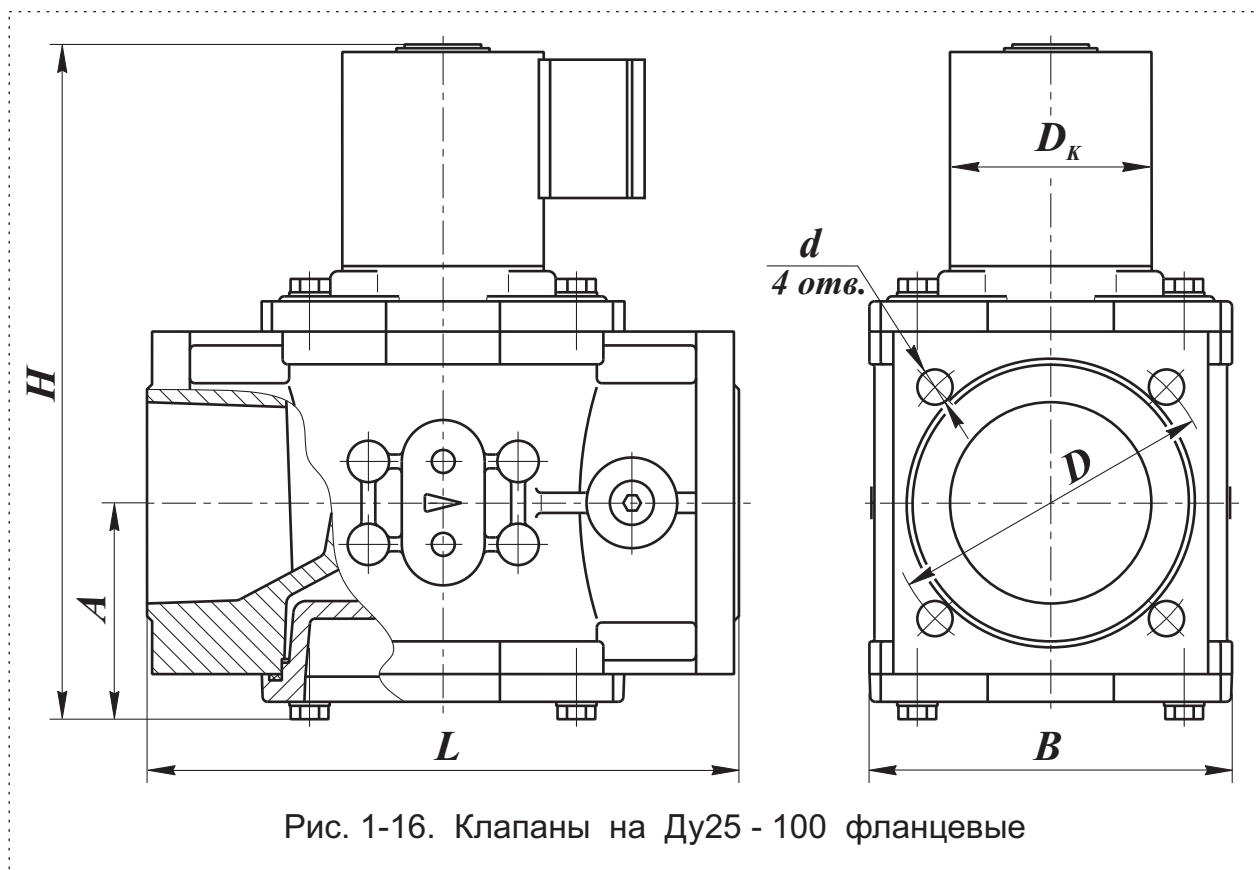


Рис. 1-16. Клапаны на Ду25 - 100 фланцевые

Класс защиты:

общепромышленное исполнение - IP65;
взрывозащищенное исполнение - IP67.

Полный ресурс, не менее:

для исполнений до 0,3 МПа - 1 000 000 включений;
для исполнений до 0,6 МПа - 300 000 включений.

Частота включений, 1/час, не более:

для исполнений до 0,4 МПа - 1000 срабатываний;
для исполнений до 0,6 МПа - 150 срабатываний

Монтажное положение:

для Ду25 - 50 мм - любое, за исключением, когда электромагнитная катушка располагается ниже продольной оси клапана;

для Ду65 - 100 мм - на горизонтальном трубопроводе (катушкой вверх).

Наименование клапана	Ду, мм	Диапазон присоединит. давления, МПа	Размеры, мм							Потребл. мощн., Вт, не более	Масса, кг	Кoeffиц. сопротивл. ζ
			L	B	D _к	H	A	D	d			
ВН1Н-4 фл.	25	0...0,4	160	95	80	193	65	75	11	25	4,0 (4,6)*	6,2
ВН1Н-6 фл.		0...0,6								35		
ВН1 ¹ / ₂ Н-1 фл.	40	0...0,1	162	108	63 (80)*	210	75	100	12,5	25	4,4 (5,6)*	9,1
ВН1 ¹ / ₂ Н-2 фл.		0...0,2			80					35	5,2 (5,9)*	
ВН1 ¹ / ₂ Н-3 фл.		0...0,3										
ВН1 ¹ / ₂ Н-6 фл.		0...0,6										
ВН2Н-1 фл.	50	0...0,1	118	80	63 (80)*	212	77	110	12,5	25	4,7 (5,9)*	11,6
ВН2Н-2 фл.		0...0,2			35					5,5 (6,2)*		
ВН2Н-3 фл.		0...0,3									40	
ВН2Н-6 фл.		0...0,6										
ВН2 ¹ / ₂ Н-0,5	65	0...0,05	235	144	80	268	86	130	14	40	8,2 (8,5)*	9,4
ВН2 ¹ / ₂ Н-1		0...0,1				298				65	9,0 (9,3)*	
ВН2 ¹ / ₂ Н-3		0...0,3										
ВН2 ¹ / ₂ Н-6		0...0,6										
ВН3Н-0,5	80	0...0,05	258	163	80	296	94	150	18	55	9,8 (10,1)*	9,3
ВН3Н-1		0...0,1				311				65	10,2 (10,5)*	
ВН3Н-3		0...0,3			100							
ВН3Н-6		0...0,6				319				13,5 (13,8)*		
ВН4Н-0,5	100	0...0,05	278	183	80	322	107	170	18	55	11,8 (12,1)*	10,9
ВН4Н-1		0...0,1				337				65	12,1 (12,4)*	
ВН4Н-3		0...0,3			100							
ВН4Н-6		0...0,6				345				15,5 (15,8)*		

В случае заказа клапана во взрывозащищенном исполнении (2ExmIIT4) - в конце обозначения необходимо добавить букву "Е". Пример обозначения: ВН4Н-0,5Е.

* Для взрывозащищенного исполнения.

**КЛАПАН ЭЛЕКТРОМАГНИТНЫЙ СЕРИИ ВН
ДВУХПОЗИЦИОННЫЙ ФЛАНЦЕВЫЙ
с ручным регулятором расхода**

Материал корпуса:

алюминиевые сплавы АК12ОЧ, АК12ПЧ

Климатическое исполнение:

общепромышленное исполнение -

УХЛ2 (-60...+40°C);

У2 (-45...+40°C);

УЗ.1 (-30...+40°C);

взрывозащищенное исполнение -

УХЛ1 (-60...+40°C);

У2 (-45...+40°C).



Потребляемая мощность, Вт	Напряжение питания, В	Потребляемый ток, мА, не более	Потребляемая мощность, Вт	Напряжение питания, В	Потребляемый ток, мА, не более
25	220	150	55	220	230
	110	300		110	460
	24	1300		24	2100
35	220	190	65	220	300
	110	380		110	600
	24	1700		24	2800
40	220	200	90	220	410
	110	400		110	820
	24	1800		24	3750

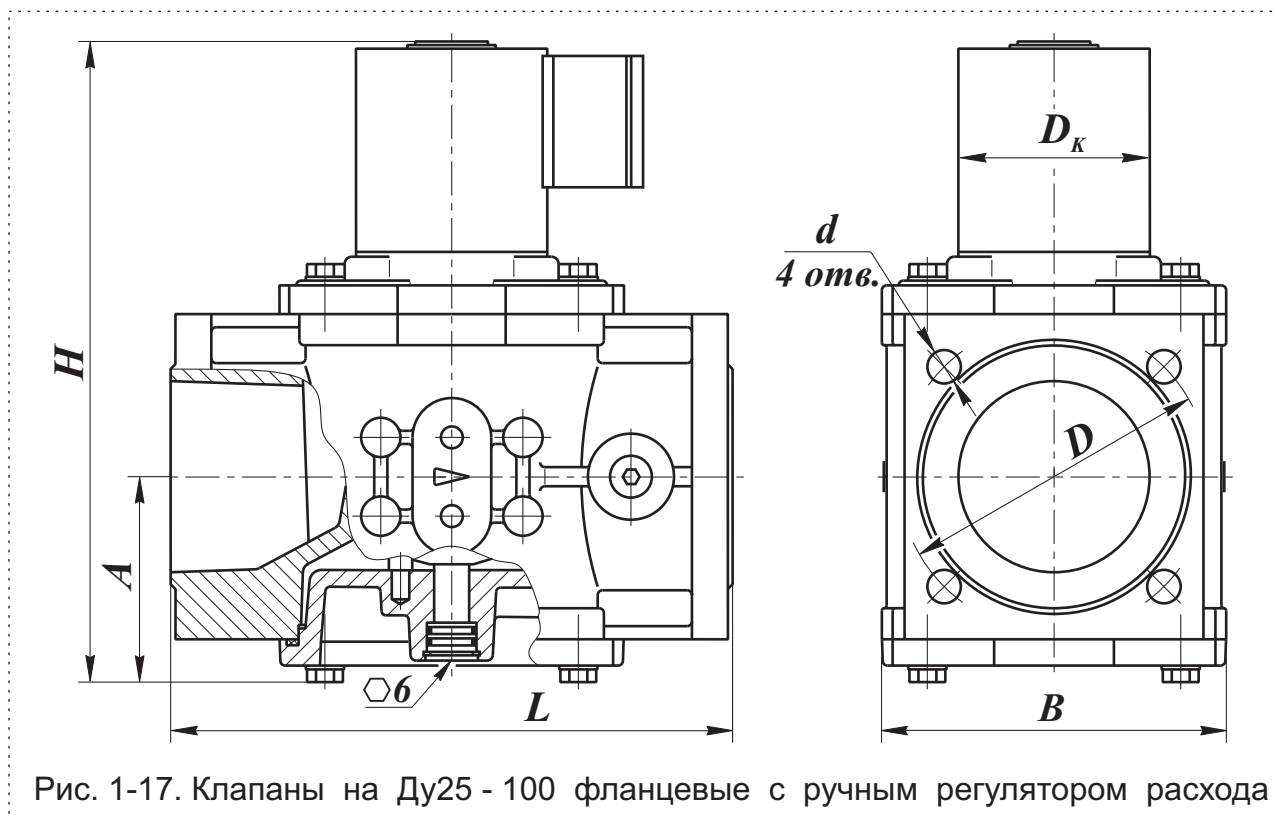


Рис. 1-17. Клапаны на Ду25 - 100 фланцевые с ручным регулятором расхода

Класс защиты: общепромышленное исполнение - IP65;
взрывозащищенное исполнение - IP67.

Частота включений, 1/час, не более: 1000 срабатываний.

Полный ресурс, не менее: 1 000 000 включений.

Монтажное положение:

для Ду25 - 50 мм - любое, за исключением, когда электромагнитная катушка располагается ниже продольной оси клапана;

для Ду65 - 100 мм - на горизонтальном трубо-проводе (катушкой вверх).

В клапане предусмотрена возможность ручной регулировки количества пропускаемого газа. Поворачивая винт в сторону знака “+” или “-” можно увеличить или уменьшить количество проходящего через клапан газа.

Наименование клапана	Ду, мм	Диапазон присоединит. давления, МПа	Размеры, мм							Потребл. мощн., Вт, не более	Масса, кг	Кoeffиц. сопротивл. ζ		
			L	B	D _к	H	A	D	d					
ВН1Н-4К фл.	25	0...0,4	160	95	80	193	65	75	11	25	4,0 (4,6)*	6,2		
ВН1 ¹ / ₂ Н-1К фл.	40	0...0,1	162	108	63 (80)*	210	75	100	12,5	25	4,4 (5,6)*	9,1		
ВН1 ¹ / ₂ Н-2К фл.		0...0,2			80								35	5,2 (5,9)*
ВН1 ¹ / ₂ Н-3К фл.		0...0,3												
ВН2Н-1К фл.	50	0...0,1	162	118	63 (80)*	212	77	110	12,5	25	4,7 (5,9)*	11,6		
ВН2Н-2К фл.		0...0,2			80								35	5,5 (6,2)*
ВН2Н-3К фл.		0...0,3												
ВН2 ¹ / ₂ Н-0,5К	65	0...0,05	235	144	80	268	86	130	14	40	8,5 (8,8)*	9,4		
ВН2 ¹ / ₂ Н-1К		0...0,1				291	94			55	9,0 (9,3)*			
ВН2 ¹ / ₂ Н-3К		0...0,3				306								
ВН3Н-0,5К	80	0...0,05	258	163	80	296	94	150	18	55	10,1 (10,4)*	9,3		
ВН3Н-1К		0...0,1				316	99			65	10,5 (10,8)*			
ВН3Н-3К		0...0,3				100	321			90	12,8 (13,1)*			
ВН4Н-0,5К	100	0...0,05	278	183	80	322	107	170	18	55	12,1 (12,4)*	10,9		
ВН4Н-1К		0...0,1				342	112			65	12,4 (12,7)*			
ВН4Н-3К		0...0,3				100	347			90	14,7 (15,0)*			

В случае заказа клапана во взрывозащищенном исполнении (2ExmIIT4) - в конце обозначения необходимо добавить букву “Е”. Пример обозначения: ВН3Н-1КЕ.

* Для взрывозащищенного исполнения.

КЛАПАН ЭЛЕКТРОМАГНИТНЫЙ СЕРИИ ВН ДВУХПОЗИЦИОННЫЙ ФЛАНЦЕВЫЙ с датчиком положения

Материал корпуса:

алюминиевые сплавы АК12ОЧ, АК12ПЧ

Климатическое исполнение:

общепромышленное исполнение -
У2 (-45...+40°C);
УЗ.1 (-30...+40°C);
взрывозащищенное исполнение -
У2 (-45...+40°C).



Потребляемая мощность, Вт	Напряжение питания, В	Потребляемый ток, мА, не более	Потребляемая мощность, Вт	Напряжение питания, В	Потребляемый ток, мА, не более
25	220	150	55	220	230
	110	300		110	460
	24	1300		24	2100
35	220	190	65	220	300
	110	380		110	600
	24	1700		24	2800
40	220	200	90	220	410
	110	400		110	820
	24	1800		24	3750

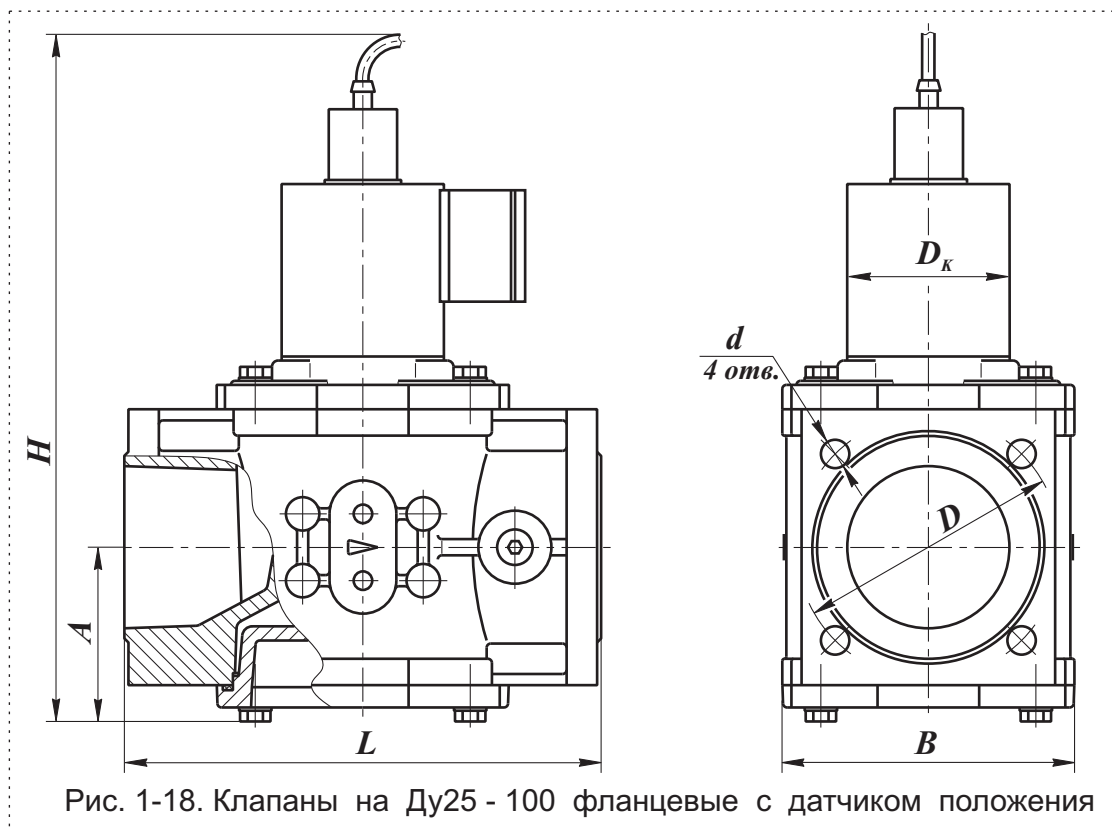


Рис. 1-18. Клапаны на Ду25 - 100 фланцевые с датчиком положения

Класс защиты:

общепромышленное исполнение - IP65;
взрывозащищенное исполнение - IP67.

Частота включений, 1/час, не более:

для исполнений до 0,4 МПа - 1000 срабатываний;
для исполнений до 0,6 МПа - 150 срабатываний

Полный ресурс, не менее:

для исполнений до 0,3 МПа - 1 000 000 включений;
для исполнений до 0,6 МПа - 300 000 включений.

Напряжение питания датчика положения:

10...30 В постоянного тока

Тип датчика: индуктивный (выходной ключ датчика открывается при срабатывании клапана), степень защиты - IP68

Монтажное положение:

для Ду25 - 50 мм - любое, за исключением, когда электромагнитная катушка располагается ниже продольной оси клапана;

для Ду65 - 100 мм - на горизонтальном трубопроводе (катушкой вверх).

Наименование клапана	Ду, мм	Диапазон присоединит. давления, МПа	Размеры, мм							Потребл. мощн., Вт, не более	Масса, кг	Кoeffиц. сопротивл. ζ
			L	B	D _к	H	A	D	d			
ВН1Н-4П фл.	25	0...0,4	160	95	80	290	65	75	11	25	4,3 (4,9)*	6,2
ВН1Н-6П фл.		0...0,6								35		
ВН1½Н-1П фл.	40	0...0,1	162	108	63 (80)*	308	75	100	12,5	25	4,6 (5,8)*	9,1
ВН1½Н-2П фл.		0...0,2			80					35	5,4 (6,1)*	
ВН1½Н-3П фл.		0...0,3										
ВН1½Н-6П фл.		0...0,6			330					40	5,6 (6,3)*	
ВН2Н-1П фл.	50	0...0,1	118	80	63 (80)*	310	77	110	12,5	25	4,9 (6,1)*	11,6
ВН2Н-2П фл.		0...0,2			35					5,7 (6,4)*		
ВН2Н-3П фл.		0...0,3									40	
ВН2Н-6П фл.		0...0,6			332					40		
ВН2½Н-0,5П	65	0...0,05	235	144	80	345	86	130	14	40	8,5 (8,8)*	9,4
ВН2½Н-1П		0...0,1				360				55	9,0 (9,3)*	
ВН2½Н-3П		0...0,3										
ВН2½Н-6П		0...0,6				398				65	11,3 (11,6)*	
ВН3Н-0,5П	80	0...0,05	258	163	80	374	94	150	18	55	10,1 (10,4)*	9,3
ВН3Н-1П		0...0,1				389				65	10,5 (10,8)*	
ВН3Н-3П		0...0,3			394							
ВН3Н-6П		0...0,6				419				90	13,8 (14,1)*	
ВН4Н-0,5П	100	0...0,05	278	183	80	400	107	170	18	55	12,1 (12,4)*	10,9
ВН4Н-1П		0...0,1				415				65	12,4 (12,7)*	
ВН4Н-3П		0...0,3			420							
ВН4Н-6П		0...0,6				445				90	15,8 (16,1)*	

В случае заказа клапана во взрывозащищенном исполнении (2ExmIIT4) - в конце обозначения необходимо добавить букву "E". Пример обозначения: ВН2½Н-6ПЕ.

* Для взрывозащищенного исполнения.

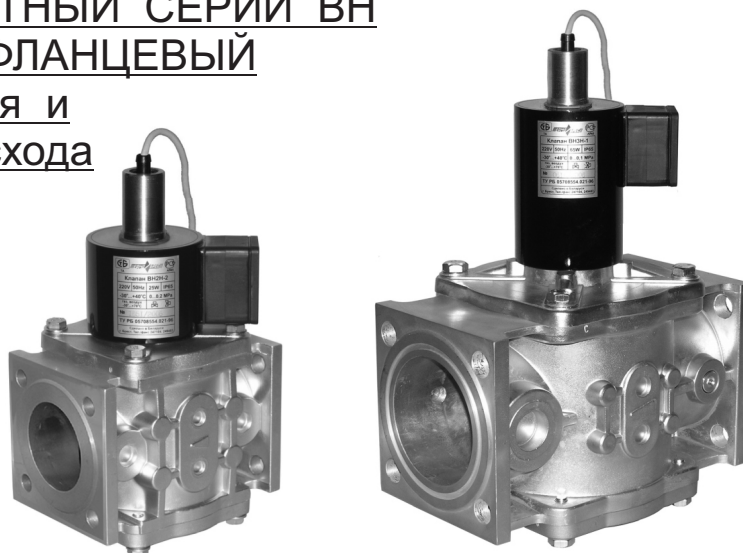
**КЛАПАН ЭЛЕКТРОМАГНИТНЫЙ СЕРИИ ВН
ДВУХПОЗИЦИОННЫЙ ФЛАНЦЕВЫЙ
с датчиком положения и
ручным регулятором расхода**

Материал корпуса:

алюминиевые сплавы АК12ОЧ, АК12ПЧ

Климатическое исполнение:

общепромышленное исполнение -
У2 (-45...+40°C);
УЗ.1 (-30...+40°C);
взрывозащищенное исполнение -
У2 (-45...+40°C).



Потребляемая мощность, Вт	Напряжение питания, В	Потребляемый ток, мА, не более	Потребляемая мощность, Вт	Напряжение питания, В	Потребляемый ток, мА, не более
25	220	150	55	220	230
	110	300		110	460
	24	1300		24	2100
35	220	190	65	220	300
	110	380		110	600
	24	1700		24	2800
40	220	200	90	220	410
	110	400		110	820
	24	1800		24	3750

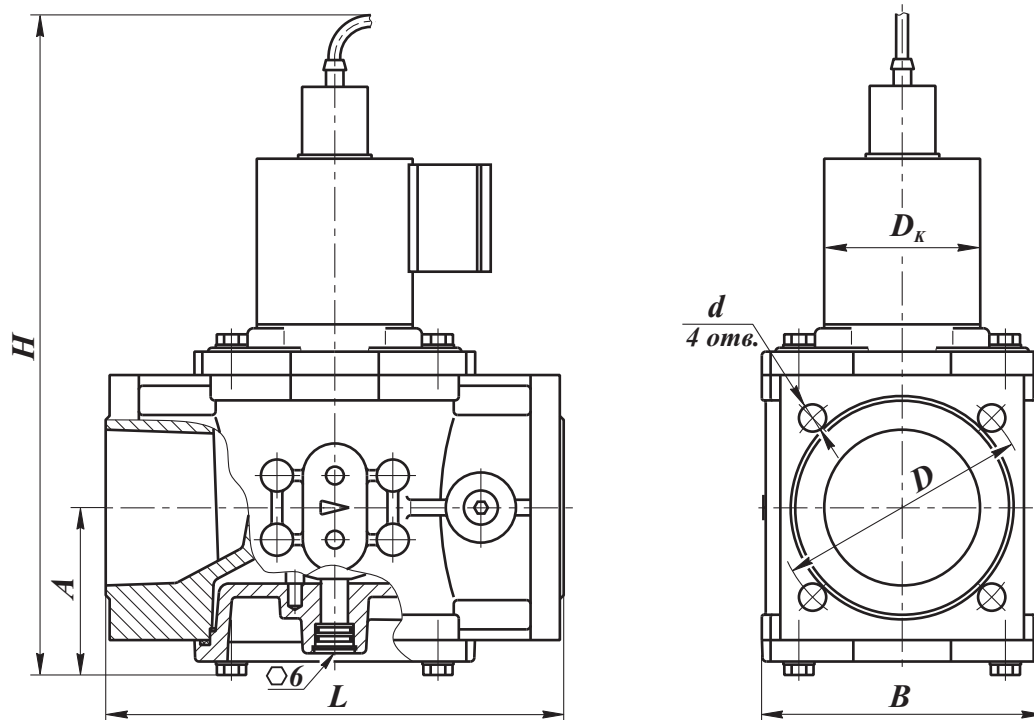


Рис. 1-19. Клапаны на Ду25 - 100 фланцевые с датчиком положения и ручным регулятором расхода

Класс защиты: общепромышленное исполнение - IP65;
взрывозащищенное исполнение - IP67.

Частота включений, 1/час, не более: 1000 срабатываний;

Полный ресурс, не менее: 1 000 000 включений.

Напряжение питания датчика положения: 10...30 В постоянного тока

Тип датчика: индуктивный (выходной ключ датчика открывается при срабатывании клапана),
степень защиты - IP68

Монтажное положение:

для Ду25 - 50 мм - любое, за исключением, когда электромагнитная катушка располагается ниже продольной оси клапана;

для Ду65 - 100 мм - на горизонтальном трубопроводе (катушкой вверх).

В клапане предусмотрена возможность ручной регулировки количества пропускаемого газа. Поворачивая винт в сторону знака “+” или “-” можно увеличить или уменьшить количество проходящего через клапан газа.

Наименование клапана	Ду, мм	Диапазон присоединит. давления, МПа	Размеры, мм							Потребл. мощн., Вт, не более	Масса, кг	Коэффиц. сопротивл. ζ
			L	B	D _к	H	A	D	d			
ВН1Н-4КП фл.	25	0...0,4	160	95	80	290	65	75	11	25	4,3 (4,9)*	6,2
ВН1 ¹ / ₂ Н-1КП фл.	40	0...0,1	162	108	63 (80)*	308	75	100	12,5	25	4,6 (5,8)*	9,1
ВН1 ¹ / ₂ Н-2КП фл.		80			5,4 (6,1)*							
ВН1 ¹ / ₂ Н-3КП фл.		35										
ВН2Н-1КП фл.	50	0...0,1	162	118	63 (80)*	310	77	110	12,5	25	4,9 (6,1)*	11,6
ВН2Н-2КП фл.		80			5,7 (6,4)*							
ВН2Н-3КП фл.		35										
ВН2 ¹ / ₂ Н-0,5КП	65	0...0,05	235	144	80	345	86	130	14	40	8,8 (9,1)*	9,4
ВН2 ¹ / ₂ Н-1КП		368				94	55			9,3 (9,6)*		
ВН2 ¹ / ₂ Н-3КП		383					65			9,6 (9,9)*		
ВН3Н-0,5КП	80	0...0,05	258	163	80	374	94	150	18	55	10,4 (10,7)*	9,3
ВН3Н-1КП		394				99	65			10,8 (11,1)*		
ВН3Н-3КП		100				399	90			13,1 (13,4)*		
ВН4Н-0,5КП	100	0...0,05	278	183	80	400	107	170	18	55	12,4 (12,7)*	10,9
ВН4Н-1КП		420				112	65			12,7 (13,0)*		
ВН4Н-3КП		100				425	90			15,0 (15,3)*		

В случае заказа клапана во взрывозащищенном исполнении (2ExmIIT4) - в конце обозначения необходимо добавить букву “Е”. Пример обозначения: ВН2Н-1КПЕ фл.

* Для взрывозащищенного исполнения.