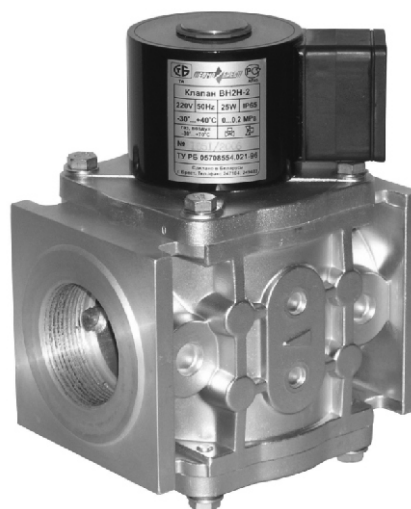


**Клапаны электромагнитные
двухпозиционные
нормально-закрытые
муфтовые
Ду15...50 мм**



**КЛАПАН ЭЛЕКТРОМАГНИТНЫЙ СЕРИИ ВН
ДВУХПОЗИЦИОННЫЙ МУФТОВЫЙ**



Материал корпуса: алюминиевые сплавы
АК12ОЧ, АК12ПЧ

Климатическое исполнение:

общепромышленное исполнение - УХЛ2 (-60...+40°C);
У2 (-45...+40°C);
У3.1 (-30...+40°C);
взрывозащищенное исполнение - УХЛ1 (-60...+40°C);
У2 (-45...+40°C).

Класс защиты:

общепромышленное исполнение - IP65;
взрывозащищенное исполнение - IP67.

Частота включений, 1/час, не более:

для исполнений до 0,4 МПа - 1000 срабатываний;
для исполнений до 0,6 МПа - 300 срабатываний

Полный ресурс, не менее:

для исполнений до 0,4 МПа - 1 000 000 включений;
для исполнений до 0,6 МПа - 500 000 включений.

Монтажное положение: любое, за исключением, когда электромагнитная катушка располагается ниже продольной оси клапана.

| Потребл. мощность, Вт | Напряжение питания, В | Потребляемый ток, мА, не более |
|-----------------------|-----------------------|--------------------------------|
| 25 | 220 | 150 |
| | 110 | 300 |
| | 24 | 1300 |
| 35 | 220 | 190 |
| | 110 | 380 |
| | 24 | 1700 |
| 40 | 220 | 200 |
| | 110 | 400 |
| | 24 | 1800 |

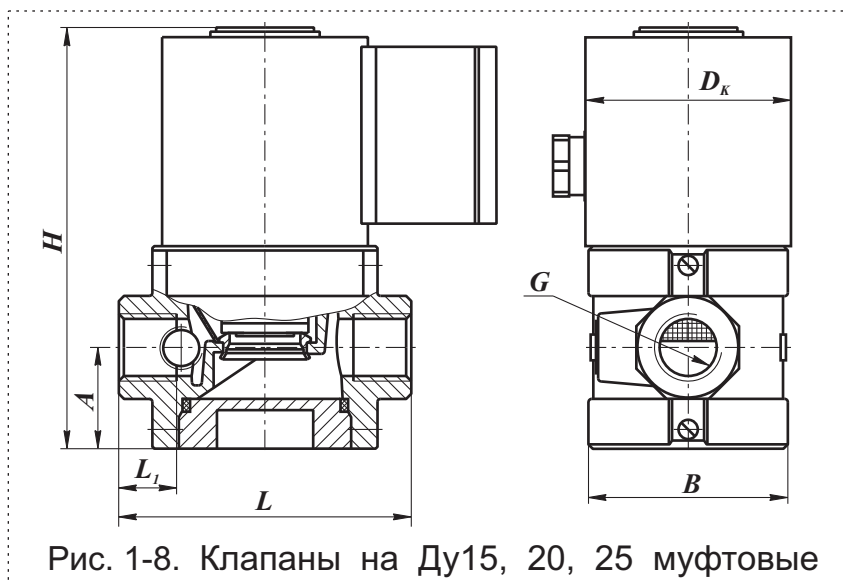


Рис. 1-8. Клапаны на Ду15, 20, 25 муфтовые

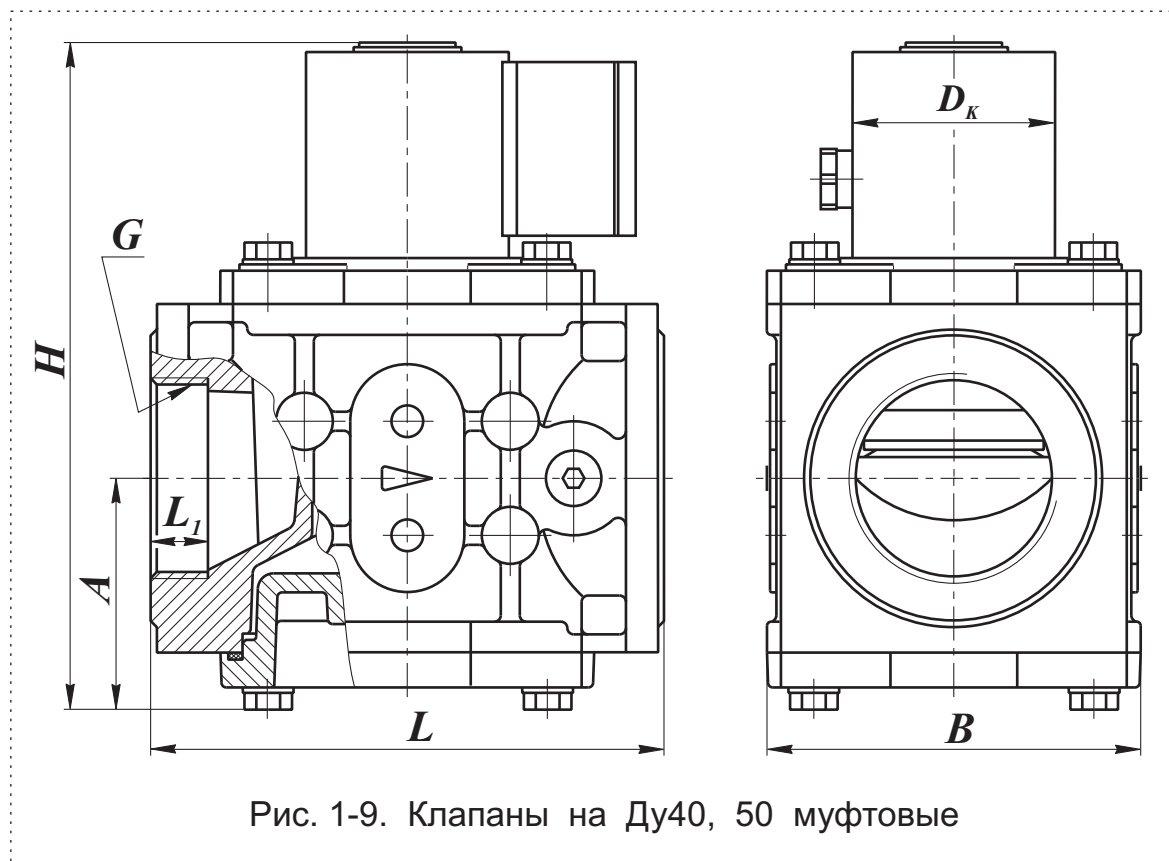


Рис. 1-9. Клапаны на Ду40, 50 муфтовые

| Наименование клапана | Ду, мм | Диапазон присоедин. давления, МПа | G, дюйм | Размеры, мм | | | | | | Потребл. мощность, Вт, не более | Масса, кг | Кoeffиц. сопротивл. ζ | Рис. | | | |
|-------------------------------------|--------|-----------------------------------|---------|-------------|----------------|-----|----------------|----------|------|---------------------------------|------------|-----------------------|------------|-----|------|----|
| | | | | L | L ₁ | B | D _к | H | A | | | | | | | |
| ВН ¹ / ₂ Н-4 | 15 | 0...0,4 | 1/2 | 91 | 18 | 63 | 65 (80)* | 131 | 31,5 | 25 | 1,9 (3,1)* | 5,2 | 1-8 | | | |
| ВН ¹ / ₂ Н-6 | | 0...0,6 | | | | 80 | 80 | 160 | | | 3,5 (4,0)* | | | | | |
| ВН ³ / ₄ Н-4 | 20 | 0...0,4 | 3/4 | | | 63 | 65 (80)* | 131 | | | 1,9 (3,1)* | | | | | |
| ВН ³ / ₄ Н-6 | | 0...0,6 | | | | 80 | 80 | 160 | | | 3,5 (4,0)* | | | | | |
| ВН1Н-4 | 25 | 0...0,4 | 1 | 105 | 21 | 72 | 65 (80)* | 138 | 35 | 25 | 2,1 (3,3)* | 11,0 | | | | |
| ВН1Н-6 | | 0...0,6 | | | | 80 | 80 | 170 | | 35 | 3,6 (4,1)* | | | | | |
| ВН1 ¹ / ₂ Н-1 | 40 | 0...0,1 | 1 1/2 | 162 | 19 | 108 | 65 (80)* | 75 | 25 | 25 | 4,4 (5,6)* | 10,4 | | 1-9 | | |
| ВН1 ¹ / ₂ Н-2 | | 0...0,2 | | | | | | | | | 80 | | | | 210 | 35 |
| ВН1 ¹ / ₂ Н-3 | | 0...0,3 | | | | | 230 | | | | | | 40 | | | |
| ВН1 ¹ / ₂ Н-6 | | 0...0,6 | | | | | | | | | 5,7 (6,2)* | | | | | |
| ВН2Н-1 | 50 | 0...0,1 | 2 | | | 118 | 80 | 65 (80)* | 77 | 25 | 25 | | 4,7 (5,9)* | | 12,6 | |
| ВН2Н-2 | | 0...0,2 | | | | | | | | | | | 212 | | | 35 |
| ВН2Н-3 | | 0...0,3 | | | | | | 232 | | | | | | | | |
| ВН2Н-6 | | 0...0,6 | | | | | | | | | | | 5,9 (6,4)* | | | |

В случае заказа клапана во взрывозащищенном исполнении (2ExmПТ4) - в конце обозначения необходимо добавить букву "Е". Пример обозначения: ВН¹/₂Н-4Е.

* Для взрывозащищенного исполнения.

**КЛАПАН ЭЛЕКТРОМАГНИТНЫЙ СЕРИИ ВН
ДВУХПОЗИЦИОННЫЙ МУФТОВЫЙ
с ручным регулятором расхода**



Материал корпуса: алюминиевые сплавы
АК120С, АК12ПЧ

Климатическое исполнение:

общепромышленное исполнение - УХЛ2 (-60...+40°C);
У2 (-45...+40°C);
УЗ.1 (-30...+40°C);
взрывозащищенное исполнение - УХЛ1 (-60...+40°C);
У2 (-45...+40°C).

Класс защиты:

общепромышленное исполнение - IP65;
взрывозащищенное исполнение - IP67.

| Потребл. мощность, Вт | Напряжение питания, В | Потребляемый ток, мА, не более |
|-----------------------|-----------------------|--------------------------------|
| 25 | 220 | 150 |
| | 110 | 300 |
| | 24 | 1300 |
| 35 | 220 | 190 |
| | 110 | 380 |
| | 24 | 1700 |
| 40 | 220 | 200 |
| | 110 | 400 |
| | 24 | 1800 |

Частота включений, 1/час, не более: 1000 срабатываний.

Полный ресурс, не менее: 1 000 000 включений.

Монтажное положение: любое, за исключением, когда электромагнитная катушка располагается ниже продольной оси клапана.

В клапане предусмотрена возможность ручной регулировки количества пропускаемого газа. Поворачивая винт в сторону знака “+” или “-” можно увеличить или уменьшить количество проходящего через клапан газа.

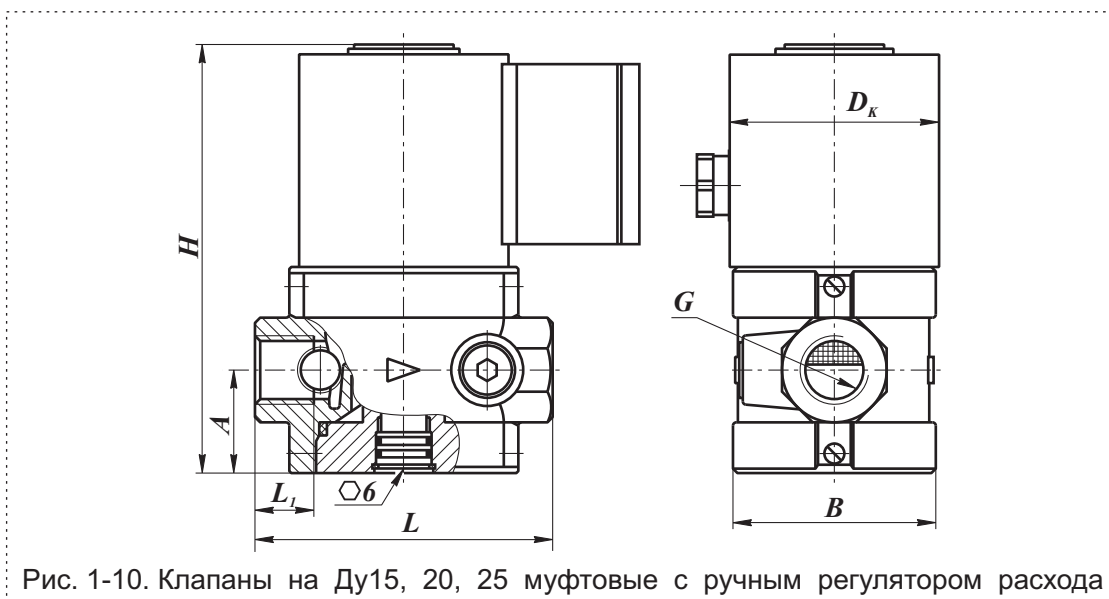


Рис. 1-10. Клапаны на Ду15, 20, 25 муфтовые с ручным регулятором расхода

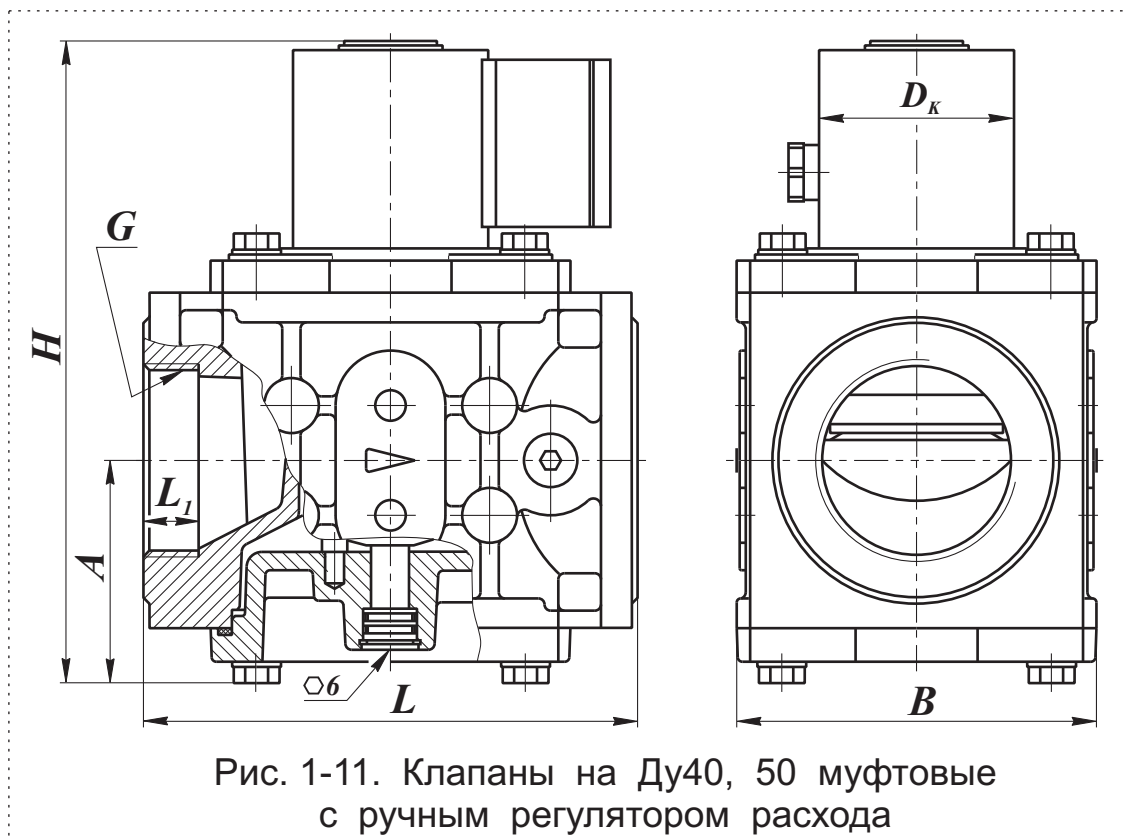


Рис. 1-11. Клапаны на Ду40, 50 муфтовые с ручным регулятором расхода

| Наименование клапана | Ду, мм | Диапазон присоедин. давления, МПа | G, дюйм | Размеры, мм | | | | | | Потребл. мощность, Вт, не более | Масса, кг | Кэффиц. сопротивл. ζ | Рис. | | |
|-------------------------------------|--------|-----------------------------------|---------|-------------|----------------|-----|----------------|-----|------|---------------------------------|------------|----------------------|------|----|------------|
| | | | | L | L ₁ | B | D _к | H | A | | | | | | |
| ВН ¹ / ₂ Н-4К | 15 | 0...0,4 | 1/2 | 91 | 18 | 63 | 63 (80)* | 131 | 31,5 | 25 | 1,9 (3,1)* | 5,2 | 1-10 | | |
| ВН ³ / ₄ Н-4К | 20 | | 3/4 | | | | | | 8,0 | | | | | | |
| ВН1Н-4К | 25 | | 1 | | | | | | 105 | | | 21 | | 72 | 138 |
| ВН ¹ / ₂ Н-1К | 40 | 0...0,1 | 1 1/2 | 162 | 19 | 108 | 63 (80)* | 210 | 75 | 25 | 4,4 (5,6)* | 10,4 | 1-11 | | |
| ВН ¹ / ₂ Н-2К | | 0...0,2 | | | | | 80 | | | | | | | 35 | 5,2 (5,9)* |
| ВН ¹ / ₂ Н-3К | | 0...0,3 | | | | | 80 | | | | | | | 35 | 5,2 (5,9)* |
| ВН2Н-1К | 50 | 0...0,1 | 2 | 162 | 19 | 118 | 63 (80)* | 212 | 77 | 25 | 4,7 (5,9)* | 12,6 | 1-11 | | |
| ВН2Н-2К | | 0...0,2 | | | | | 80 | | | | | | | 35 | 5,5 (6,2)* |
| ВН2Н-3К | | 0...0,3 | | | | | 80 | | | | | | | 35 | 5,5 (6,2)* |

В случае заказа клапана во взрывозащищенном исполнении (2ExmIT4) - в конце обозначения необходимо добавить букву "Е". Пример обозначения: ВН¹/₂Н-1КЕ.

* Для взрывозащищенного исполнения.

**КЛАПАН ЭЛЕКТРОМАГНИТНЫЙ СЕРИИ ВН
ДВУХПОЗИЦИОННЫЙ МУФТОВЫЙ
с датчиком положения**

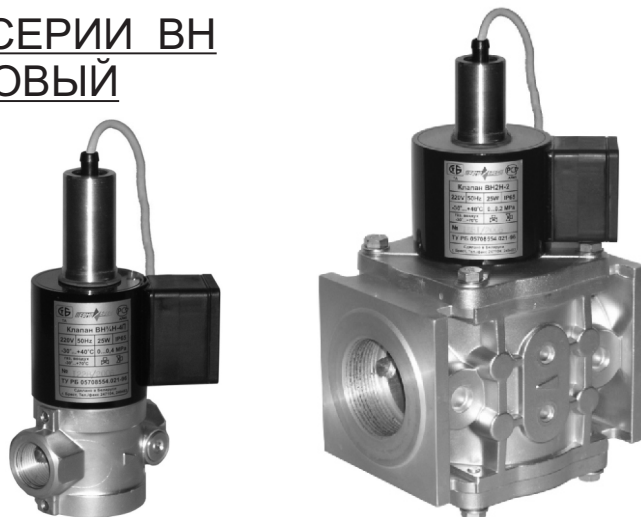
Материал корпуса: алюминиевые сплавы
AK120Ч, AK12ПЧ

Климатическое исполнение:
общепромышленное исполнение -
У2 (-45...+40°C);
УЗ.1 (-30...+40°C);
взрывозащищенное исполнение -
У2 (-45...+40°C).

Класс защиты:
общепромышленное исполнение - IP65;
взрывозащищенное исполнение - IP67.

Частота включений, 1/час, не более:
для исполнений до 0,4 МПа - 1000 срабатываний;
для исполнений до 0,6 МПа - 300 срабатываний

Полный ресурс, не менее:
для исполнений до 0,4 МПа - 1 000 000 включений;
для исполнений до 0,6 МПа - 500 000 включений.



| Потребл. мощность, Вт | Напряжение питания, В | Потребляемый ток, мА, не более |
|-----------------------|-----------------------|--------------------------------|
| 25 | 220 | 150 |
| | 110 | 300 |
| | 24 | 1300 |
| 35 | 220 | 190 |
| | 110 | 380 |
| | 24 | 1700 |
| 40 | 220 | 200 |
| | 110 | 400 |
| | 24 | 1800 |

Напряжение питания датчика положения: 10...30 В постоянного тока

Тип датчика: индуктивный (выходной ключ датчика открывается при срабатывании клапана),
степень защиты - IP68

Монтажное положение: любое, за исключением, когда электромагнитная катушка располагается ниже продольной оси клапана.

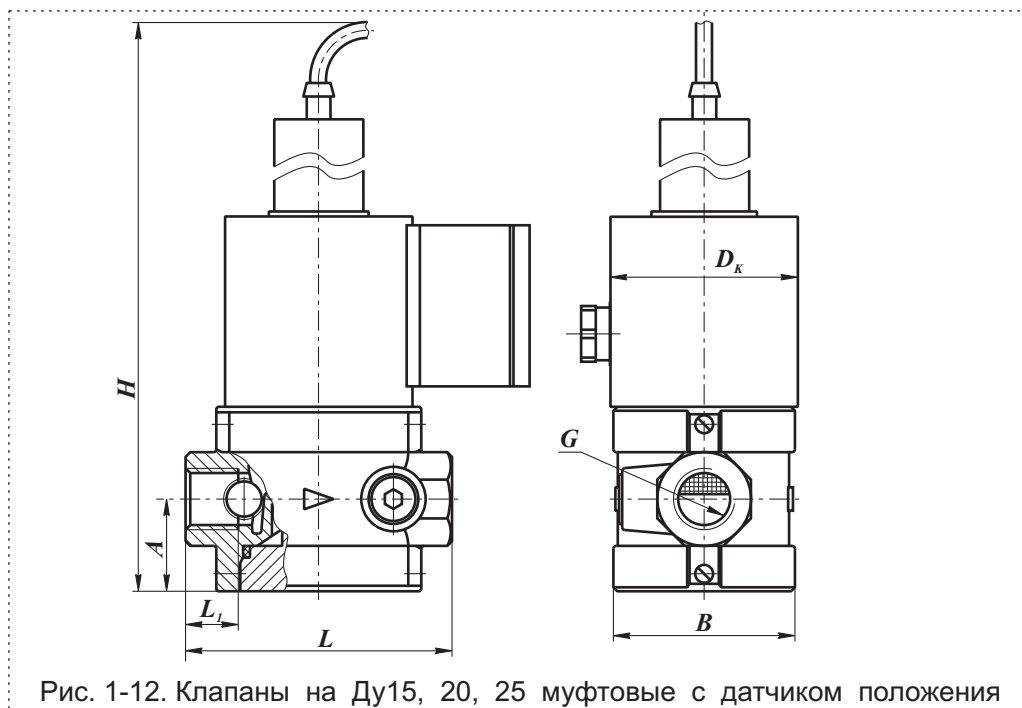


Рис. 1-12. Клапаны на Ду15, 20, 25 муфтовые с датчиком положения

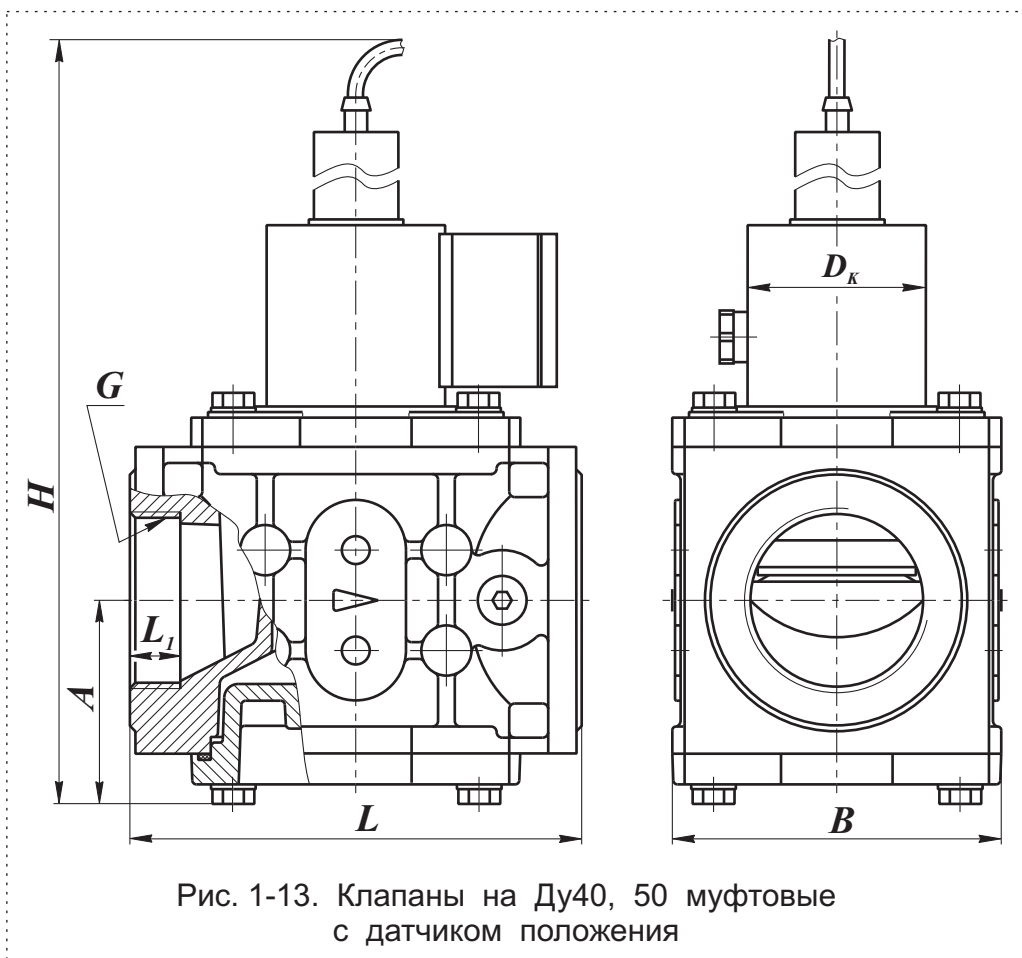


Рис. 1-13. Клапаны на Ду40, 50 муфтовые с датчиком положения

| Наименование клапана | Ду, мм | Диапазон присоедин. давления, МПа | G, дюйм | Размеры, мм | | | | | Потребл. мощность, Вт, не более | Масса, кг | Кoeffиц. сопротивл. ζ | Рис. | | | | |
|-------------------------|--------|-----------------------------------|---------|-------------|----------------|-----|----------------|-----|---------------------------------|-----------|-----------------------|------|------|------------|------------|------------|
| | | | | L | L ₁ | B | D _к | H | | | | | A | | | |
| ВН ^{1/2} Н-4П | 15 | 0...0,4 | 1/2 | 91 | 18 | 63 | 63 (80)* | 231 | 31,5 | 25 | 2,2 (3,4)* | 5,2 | 1-12 | | | |
| ВН ^{1/2} Н-6П | | 0...0,6 | | | | 80 | 80 | 260 | | | 3,8 (4,3)* | | | | | |
| ВН ^{3/4} Н-4П | 20 | 0...0,4 | 3/4 | 105 | 21 | 63 | 63 (80)* | 231 | 35 | 25 | 2,2 (3,4)* | 8,0 | | | | |
| ВН ^{3/4} Н-6П | | 0...0,6 | | | | 80 | 80 | 260 | | | 3,8 (4,3)* | | | | | |
| ВН1Н-4П | 25 | 0...0,4 | 1 | 162 | 19 | 72 | 63 (80)* | 238 | 75 | 25 | 2,4 (3,6)* | 11,0 | | | | |
| ВН1Н-6П | | 0...0,6 | | | | 80 | 80 | 270 | | | 35 | | | 3,9 (4,4)* | | |
| ВН1 ^{1/2} Н-1П | 40 | 0...0,1 | 1 1/2 | 162 | 19 | 108 | 63 (80)* | 308 | 77 | 25 | 4,6 (5,8)* | 10,4 | 1-13 | | | |
| ВН1 ^{1/2} Н-2П | | 0...0,2 | | | | | | | | | 80 | | | 310 | 35 | 5,4 (6,1)* |
| ВН1 ^{1/2} Н-3П | | 0...0,3 | | | | | | | | | | | | | | 330 |
| ВН1 ^{1/2} Н-6П | | 0...0,6 | | | | | | | | | 63 (80)* | | | 310 | 25 | |
| ВН2Н-1П | 50 | 0...0,1 | 2 | 118 | 80 | 310 | 80 | 332 | 77 | 25 | 5,7 (6,4)* | 12,6 | | | | |
| ВН2Н-2П | | 0...0,2 | | | | | | | | | 35 | | | 40 | 6,2 (6,6)* | |
| ВН2Н-3П | | 0...0,3 | | | | | | | | | | | | | 40 | 6,2 (6,6)* |
| ВН2Н-6П | | 0...0,6 | | | | | | | | | 40 | | | 6,2 (6,6)* | | |

В случае заказа клапана во взрывозащищенном исполнении (2ExmПТ4) - в конце обозначения необходимо добавить букву "Е". Пример обозначения: ВН1Н-4ПЕ.

* Для взрывозащищенного исполнения.

**КЛАПАН ЭЛЕКТРОМАГНИТНЫЙ СЕРИИ ВН
ДВУХПОЗИЦИОННЫЙ МУФТОВЫЙ
с датчиком положения
и ручным регулятором расхода**

Материал корпуса: алюминиевые сплавы
AK12OЧ, AK12ПЧ

Климатическое исполнение:
общепромышленное исполнение -
У2 (-45...+40°C);
У3.1 (-30...+40°C);
взрывозащищенное исполнение -
У2 (-45...+40°C).

Класс защиты:
общепромышленное исполнение - IP65;
взрывозащищенное исполнение - IP67.

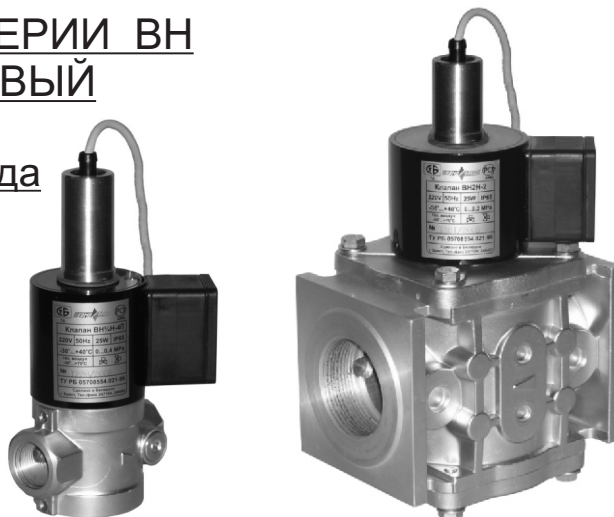
Частота включений, 1/час, не более:
1000 срабатываний.

Полный ресурс, не менее:
1 000 000 включений.

Напряжение питания датчика положения:
10...30 В постоянного тока

Тип датчика: индуктивный (выходной ключ датчика открывается при срабатывании клапана),
степень защиты - IP68

Монтажное положение: любое, за исключением, когда электромагнитная катушка располагается
ниже продольной оси клапана.



| Потребл. мощность, Вт | Напряжение питания, В | Потребляемый ток, мА, не более |
|-----------------------|-----------------------|--------------------------------|
| 25 | 220 | 150 |
| | 110 | 300 |
| | 24 | 1300 |
| 35 | 220 | 190 |
| | 110 | 380 |
| | 24 | 1700 |
| 40 | 220 | 200 |
| | 110 | 400 |
| | 24 | 1800 |

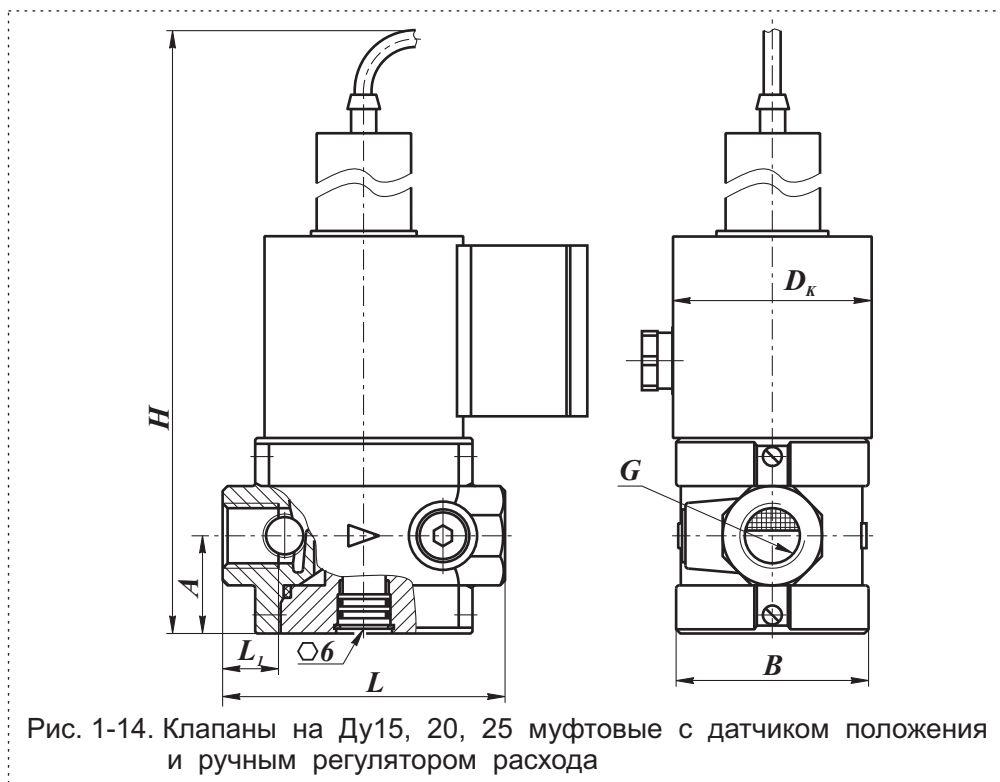


Рис. 1-14. Клапаны на Ду15, 20, 25 муфтовые с датчиком положения и ручным регулятором расхода

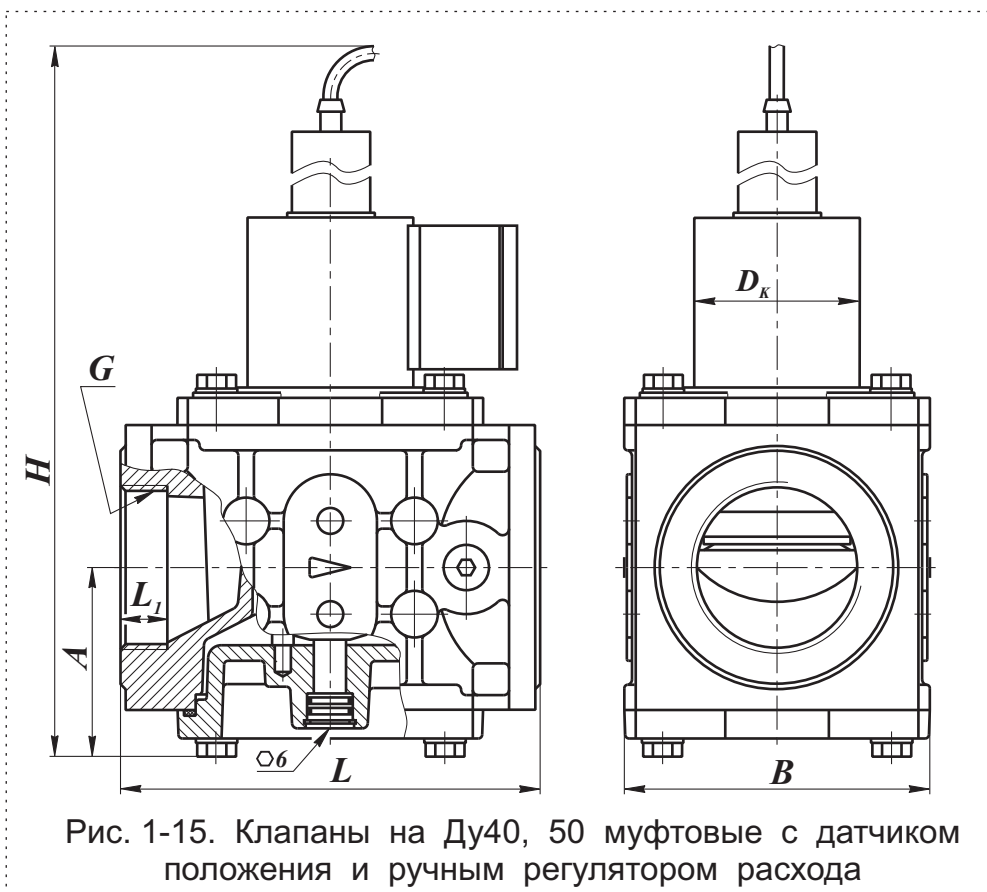


Рис. 1-15. Клапаны на Ду40, 50 муфтовые с датчиком положения и ручным регулятором расхода

В клапане предусмотрена возможность ручной регулировки количества пропускаемого газа. Поворачивая винт в сторону знака “+” или “-” можно увеличить или уменьшить количество проходящего через клапан газа.

| Наименование клапана | Ду, мм | Диапазон присоедин. давления, МПа | G, дюйм | Размеры, мм | | | | | | Потребл. мощность, Вт, не более | Масса, кг | Кoeffиц. сопротивл. ζ | Рис. |
|--------------------------------------|--------|-----------------------------------|---------|-------------|----------------|-----|----------------|-----|------|---------------------------------|------------|-----------------------|------|
| | | | | L | L ₁ | B | D _к | H | A | | | | |
| ВН ¹ / ₂ Н-4КП | 15 | 0...0,4 | 1/2 | 91 | 18 | 63 | 63 (80)* | 231 | 31,5 | 25 | 2,2 (3,4)* | 5,2 | 1-14 |
| ВН ³ / ₄ Н-4КП | 20 | | 3/4 | | | | | | | | | | |
| ВН1Н-4КП | 25 | | 1 | | | | | | | | | | |
| ВН ¹ / ₂ Н-1КП | 40 | 0...0,1 | 1 1/2 | 162 | 19 | 108 | 63 (80)* | 308 | 75 | 25 | 4,6 (5,8)* | 10,4 | 1-15 |
| ВН ¹ / ₂ Н-2КП | | 0...0,2 | | | | | | | | | | | |
| ВН ¹ / ₂ Н-3КП | | 0...0,3 | | | | | | | | | | | |
| ВН2Н-1КП | 50 | 0...0,1 | 2 | 118 | 118 | 118 | 63 (80)* | 310 | 77 | 25 | 4,9 (6,1)* | 12,6 | 1-15 |
| ВН2Н-2КП | | 0...0,2 | | | | | | | | | | | |
| ВН2Н-3КП | | 0...0,3 | | | | | | | | | | | |

В случае заказа клапана во взрывозащищенном исполнении (2ExmПТ4) - в конце обозначения необходимо добавить букву “Е”. Пример обозначения: ВН2Н-3КПЕ.

* Для взрывозащищенного исполнения.